

1. Termékleírás/alkalmazás

A RINOL DRT fejlett betonfelület kezelési megoldást kínál, amely megfelel az ipari és kereskedelmi környezet igényeinek. Gyémánt rotációs technológiát használ a betonpadlók tartós és esztétikus felületének kialakításához, több kialakítási lehetőséggel. Az optimális anyagokkal gondosan megtervezett RINOL DRT rendszer egyenletességet és sokoldalú használati lehetőséget biztosít. A RINOL DRT új mércét állít fel a betonfelület kezelésében, páratlanul hosszú élettartamú és könnyen karbantartható padlót biztosít.

2. Előnyök

- **Fokozott tartósság:** Úgy tervezték, hogy ellenálljon a nagy gyalogos- és gépforgalomnak, csökkentve a gyakori javítások vagy cserék szükségességét.
- **Több megjelenési lehetőség:** különböző felületkezelési lehetőséget is kínál a különböző tervezési elképzeléseknek és gyakorlati igényeknek megfelelően.
- **Alacsony karbantartási költségek:** A rendszer sima, tömített felületet taszítja a szennyeződések és a ráömlő folyadékokat, megkönnyíti a tisztántartást.

3. Alkalmazási területek

A RINOL DRT rendszert elsősorban az alábbi ágazatok változatos igényeinek kielégítésére tervezték:

- **Kereskedelmi terek:** Ideális a nagy forgalmú kiskereskedelmi környezetekhez, például bevásárlóközpontokhoz, áruházakhoz és szupermarketekhez. A RINOL DRT rendszer olyan padlóburkolati megoldást kínál, amely ötvözi az esztétikai vonzerőt az állandó gyalogosforgalommal való ellenálló képességgel.
- **Ipari környezet:** A RINOL DRT robusztus és tartós padlóburkolati megoldást kínál minden olyan gyártóüzemben, összeszerelő soron és feldolgozóipari létesítményben, ahol a padlónak nehéz gépeket és potenciális vegyi hatásokat kell elviselni. A rendszer kopás- és ütésállósága még a legigényesebb körülmények között is működőképes és esztétikus padlót biztosít.
- **Logisztika és raktározás:** A raktárak, elosztó központok és raktározási létesítmények esetében a RINOL DRT rendszer támogatja az áruk mozgását, a targoncaforgalmat és ellenáll a tárolt cikkek terheinek. A rendszer könnyű karbantartása és a por felhalmozódásával szembeni ellenálló képessége különösen értékes ezekben a környezetekben, mivel biztosítja a biztonságos és hatékony működést.
- **Közlekedési csomópontok:** A repülőterek, vasútállomások és buszpályaudvarok olyan padlót igényelnek, amely képes kezelni a nagy gyalogosforgalmat, a guruló poggyászokat és időnként a járművek igénybevételét. A RINOL DRT rendszer megfelel a feladatnak, nagy teljesítményű felületet biztosít, amely hosszú időn át megőrzi egységességét és megjelenését, hozzájárulva a pozitív és biztonságos utazási élményhez.

Ezen ágazatok mindegyike olyan padlóburkolatot igényel, amely nemcsak a funkcionális és biztonsági előírásoknak felel meg, hanem pozitívan hozzájárul a tér általános megjelenéséhez és hangulatához is. A RINOL DRT rendszer minden téren teljesít, mivel olyan testreszabható, tartós és alacsony karbantartási igényű padlóburkolati megoldást kínál, amely megállja a

helyét ezekben a szigorú környezetekben.

4. A rendszer elemei

A RINOL DRT rendszer több innovatív összetevőből áll, amelyek mindegyike hozzájárul a rendszer hatékonyságához:

- **RINOL DRT mágneses adapter:** A rendszer sarokköve, szabadalmaztatott mágneses rögzítéssel az alkatrészek gyors és biztonságos cseréjéhez.
- **RINOL DRT rögzítő párna:** A gyémánt csiszolószerszámok rögzítéséhez, döntő szerepet játszik az egyenletes és hatékony polírozási folyamatban.
- **RINOL Ultimate Pads:** A közvetlenül a mágneses adapterhez rögzíthető pad-ek nélkülözhetetlenek az utolsó simításokhoz és a mindennapi karbantartáshoz.
- **RINOL DRT gyémánt csiszolószerszámok:** A különböző színű szerszámok különböző finomságú szemcséket jelentenek. Ezek az eszközök kulcsfontosságúak a kívánt felületi minőség elérésében.
- **RINOL tömörítőszer:** Nélkülözhetetlenek a betonfelület tömörségének és keménységének növeléséhez, fokozott kopással szembeni ellenállást biztosítanak.
- **RINOL impregnálószer:** A kezelt felület foltoktól, kiömlött folyadékoktól és egyéb szennyeződésektől való védelmére szolgálnak. A tömítőanyagok további védőréteget biztosítanak, miközben javítják a padló megjelenését.

Gyémánt csiszolószerszámok – A szemcsék és színek jelentése:

- **RINOL DRT kék (GRIT 50#):** Agresszív csiszoláshoz és felületelőkészítéshez.
- **RINOL DRT fekete (GRIT 100#):** A textúrák kisimítására a kezdeti csiszolás után.
- **RINOL DRT Gold (GRIT 200#):** A polírozási folyamat megkezdése, a fényesség fokozása.
- **RINOL DRT Red (GRIT 400#):** Javítja a felület fényét és simaságát.
- **RINOL DRT Zöld (GRIT 800#):** Selyemfényű felületet eredményez.
- **RINOL DRT Fehér (GRIT 1500#):** Magas fényű, tükörszerű felületekhez.
- **RINOL DRT Szürke (GRIT 3000#):** Magas fényű, tükörszerű felületekhez.

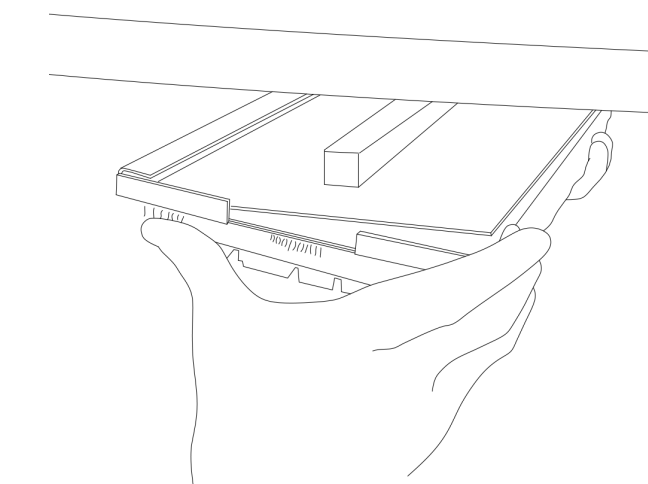
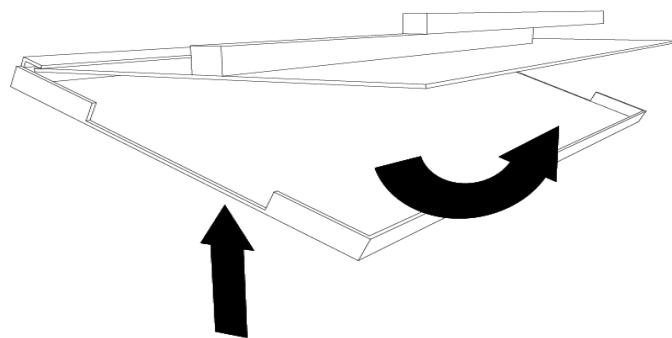
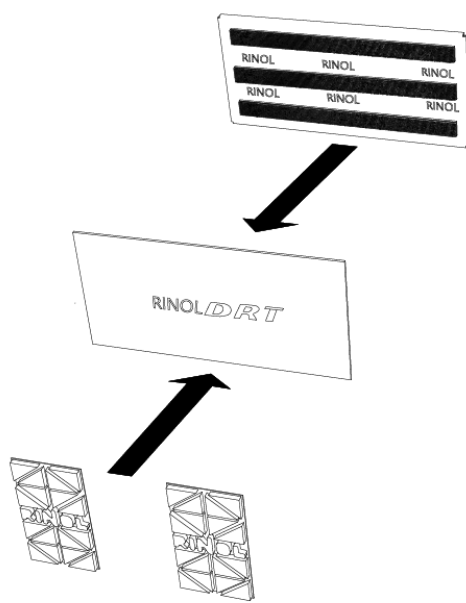
5. Összeszerelési útmutató

A RINOL DRT rendszer elemek hatékony és helyes összeszerelésének biztosítása érdekében kövesse az alábbi utasításokat, valamint ábrákat:

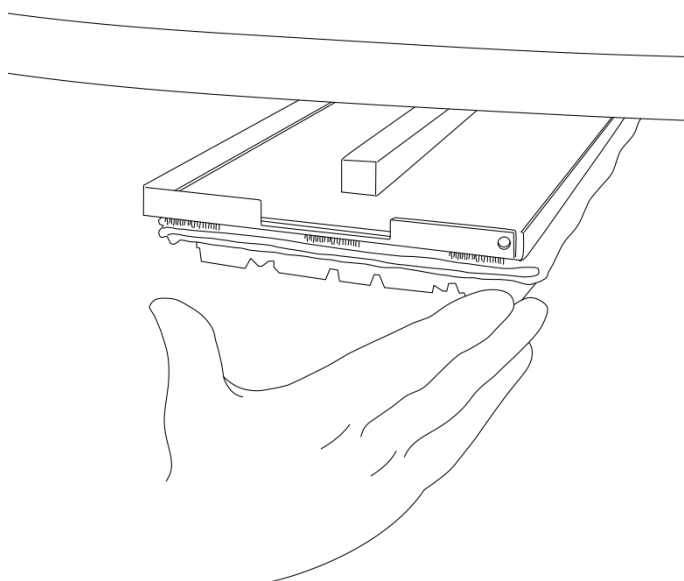
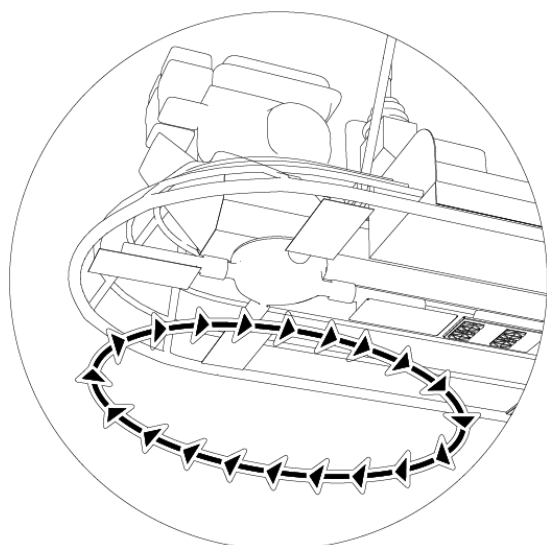
5.1. - A felület előkészítése: A rendszer összeszerelése előtt győződjön meg arról, hogy a betonfelület tiszta, száraz és mentes minden törmeléktől vagy szennyeződéstől.

5.2 - Válassza ki és rögzítse a RINOL DRT gyémánt csiszolószerszámokat: Válassza ki a megfelelő szemcséjű gyémántszerszámot a kívánt felületi minőség figyelembevételével, és rögzítse a szerelőlapoz.

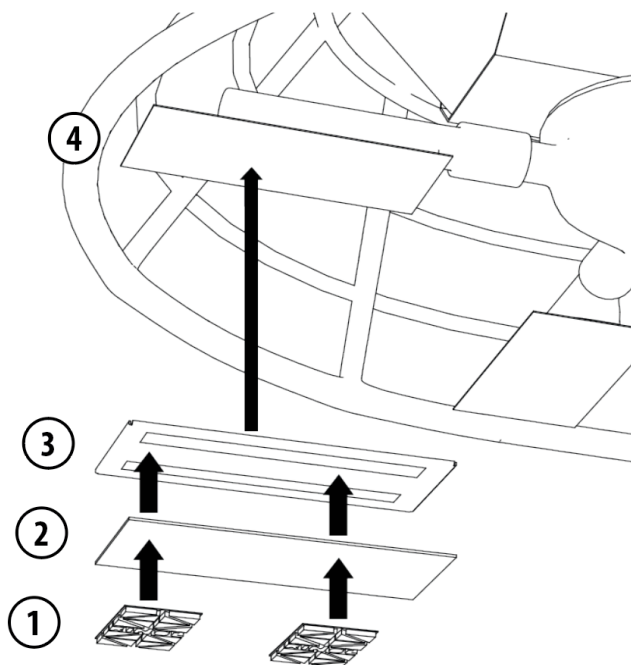
5.3 - A RINOL DRT rögzítőadapter felszerelése: A szabadalmaztatott mágneses rögzítési rendszer segítségével biztonságosan rögzítheti az rögzítő párnát a simítószárnyakhoz. Az optimális teljesítmény érdekében ügyeljen arra, hogy a rögzítő párna középen és egyenletesen helyezkedjen el az adapteren.



5.4 - A RINOL DRT mágneses adapter felszerelése: Amikor a RINOL DRT mágneses adaptert az simítószárnyakhoz rögzíti döntő fontosságú, hogy az adaptert megdöntse, figyelembe véve a fül helyzetét a simítószárny forgási irányához képest. A biztonságos és hatékony telepítés érdekében ezt be kell tartani!



5.5 - Áttekintés: Ez a vizuális segédlet robbantott képen mutatja be egy kétrótoros simítógépre beépített RINOL DRT rendszert. Az összeszerelés helyes sorrendjének szemléltetésére az alkatrészek a következő sorrendben jelennek meg:



1. **RINOL DRT gyémántszerzők:** Legalul helyezkednek el, közvetlenül érintkeznek a betonfelülettel a csiszolási és polírozási folyamat során.
2. **RINOL DRT rögzítő párna:** A gyémántszerzők felett található, azok rögzítésére szolgál.
3. **RINOL DRT mágneses adapter:** A rögzítő párna felett helyezkedik el, és biztonságosan rögzíti a szerelvényt a simítószárnyakon.
4. **Simítószárnyak:** A szerelvény utolsó eleme, amelyhez a teljes RINOL DRT rendszer rögzítve van.

Az összeszerelési utasítások követésével és a mellékelt szemléltető segédeszközök figyelembevételével biztosítható a RINOL DRT rendszerelemek helyes beszerelése és beállítása, ami nélkülözhetetlen a zökkenőmentes és hatékony betonfelületkezelési folyamathoz.

6. Karbantartási utasítás

A RINOL DRT rendszerelemek élettartamát és teljesítményét jelentősen megnöveli a rendszeres és megfelelő karbantartás. A speciális karbantartási szabályok a következők:

A RINOL DRT gyémántszerzők:

Használjon puha kefést és semleges pH-jú szappant, hogy eltávolítsa a feltapadt csiszolóporsot és biztosítsa az optimális tapadást a rögzítő párnához. A karbantartás elmulasztása csökkenti a tapadást, ami befolyásolja a polírozási folyamat hatékonyságát.

A RINOL DRT mágneses adapter:

Minden használat után tisztítsa és szárítsa meg az adaptert, hogy megelőzze a rozsda képződést. A rozsda nem befolyásolja a rendszer működését, de az

adapter jó állapotban tartása meghosszabbítja élettartamát és állandó teljesítményt biztosít.

7. Szakértői tanácsadás az optimális eredményekért

Kulcsfontosságú a RINOL szakemberrel folytatott részletes konzultációs folyamat. Tekintettel a RINOL DRT rendszerrel elérhető felületek sokféleségére javasoljuk a gyémántszerzők kombinálását a megfelelő tömörítőszerzőkkel, impregnálóanyagokkal és Ultimate gyémántszerzőkkel, annak érdekében, hogy a végeredmény megfeleljen a feladat követelményeinek. Az egyedileg kialakított munkaterv figyelembe veszi a betonfelület kezdeti állapotát és biztosítja, hogy a kezelés ne csak a kívánt esztétikai eredményt érje el, hanem javítsa a padló tartósságát és csökkentse karbantartási igényét is.

8. Ügyfélszolgálat és támogatás

Az RCR Flooring Products elkötelezett a kiváló ügyféltámogatás mellett, részletes útmutatást, műszaki tanácsadást és képzést kínál a RINOL DRT rendszer sikeres alkalmazása érdekében.

9. Jogi nyilatkozat

Az anyagok, az aljzatok és a munkakörülmények sokfélesége miatt az RCR Flooring Products semmilyen okból és/vagy jogviszonyból eredően sem ad garanciát és nem vállal semmilyen felelősséget a munka eredményére vonatkozóan. Az RCR Flooring Products Italia S.r.l. legújabb általános szerződési feltételeit kérésre rendelkezésre bocsájtjuk, vagy az megtekinthető a www.rinol.it oldalon. Kifejezetten fenntartjuk a jogot a termékjellemzők változtatására.

Törekszünk a jelen dokumentumban közölt információk pontosságára és megbízhatóságára. Előfordulhatnak azonban olyan fordítási vagy tipográfiai hibák, amelyekért nem vállalunk felelősséget. Kérje a dokumentum legújabb verzióját, hogy a legfrissebb és legpontosabb információkkal rendelkezzen.